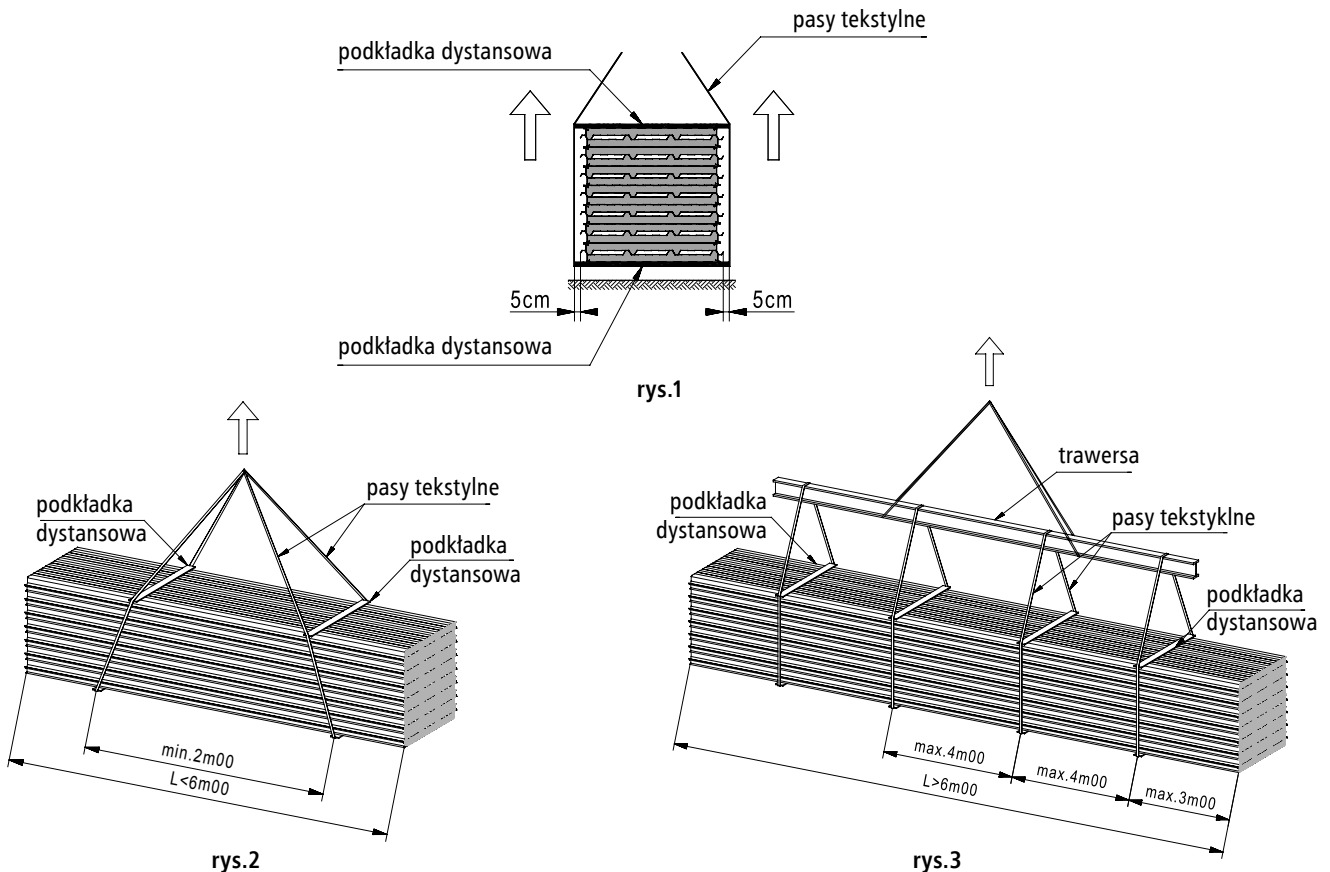


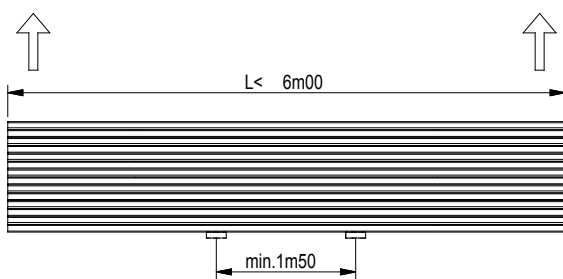
INSTRUKCJA ROZŁADUNKU I SKŁADOWANIA PŁYT

- 1) Rozładunek pakietów z płytami Izopanel może odbywać się przy użyciu dźwigu lub wózka widłowego.
- 2) W przypadku rozładunku przy użyciu dźwigu należy stosować pasy tekstylne z podkładkami dystansowymi. Podkładki dystansowe powinny mieć grubość nie mniejszą niż 4 cm i wystawać co najmniej 5 cm z każdej strony pakietu. Układać je należy zarówno nad jak i pod pakietem. (rys.1)
- 3) Rozstaw pasów tekstylnych w przypadku płyt o długości do 6 m nie może być mniejszy niż 2 m. (rys.2)
- 4) W przypadku płyt o długości powyżej 6 m rozstaw pasów tekstylnych nie powinien być większy niż 4 m. Konieczne jest również zastosowanie belki trawersowej. (rys.3)

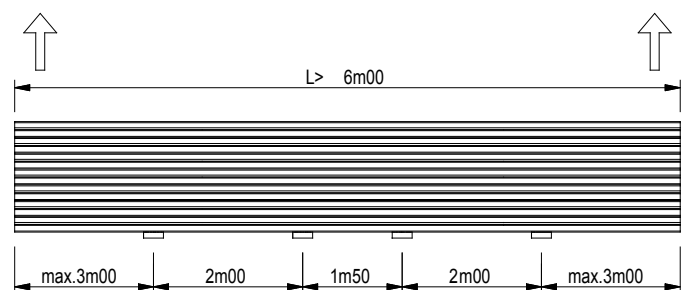


Stosowanie do rozładunku lin stalowych oraz łańcuchów jest zabronione!

- 5) W przypadku rozładunku przy użyciu wózka widłowego należy chronić okładziny płyt przed uszkodzeniem widłami podnośnika (np. nakładkami styropianowymi gr. 1 cm).
- 6) Rozstaw widel w przypadku płyt o długości do 6 m nie może być mniejszy niż 1.5 m. (rys.4)
- 7) Przy rozładunku wózkiem widłowym płyt o długości ponad 6.0 m należy dodatkowo stosować nasadę poszerzającą widły. (rys.5)

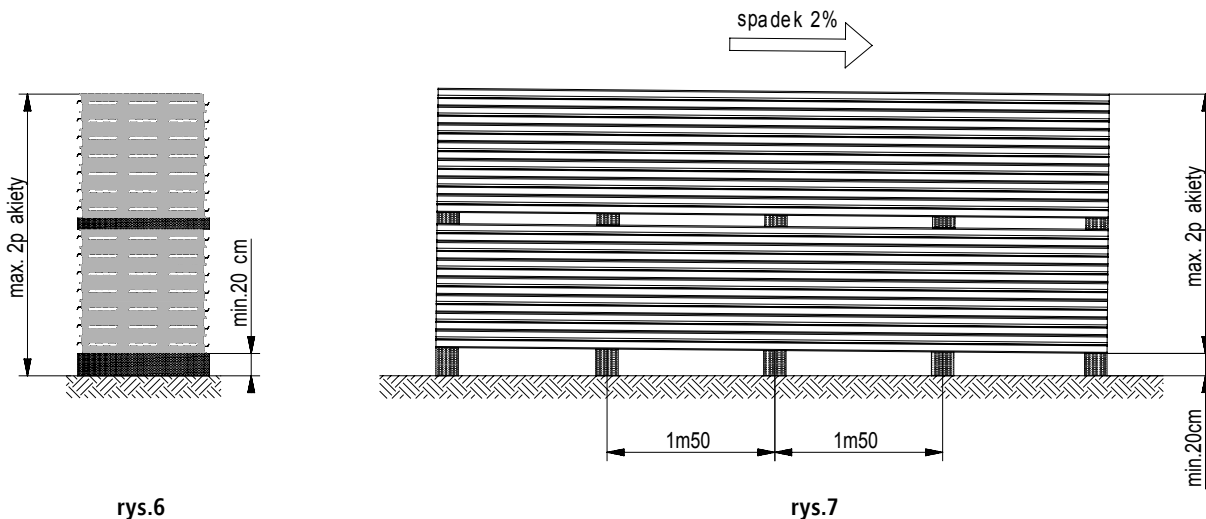


rys.4

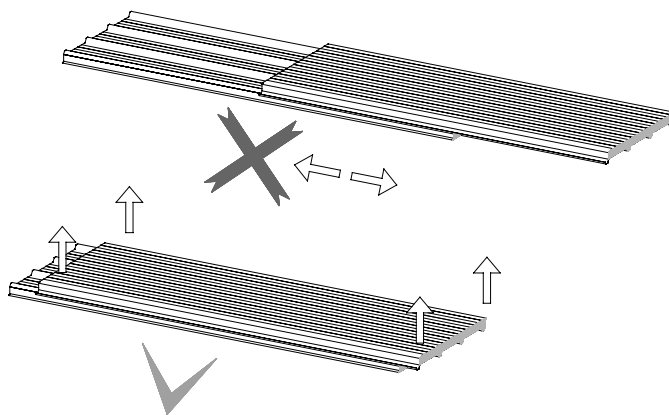


rys.5

- 8) Płyty Izopanel należy układać na suchym i równym podłożu, na podpórkach, nie mniej niż 20 cm nad powierzchnia składowania. Maksymalna dopuszczalna wysokość składowania to 2 pakiety. (rys.6)
- 9) Płyty Izopanel należy układać z lekkim spadkiem uniemożliwiającym gromadzenie się wody deszczowej pomiędzy płytami. (rys.7)



- 10) W celu uniknięcia uszkodzeń mechanicznych płyty należy podnosić pojedynczo, bez przesuwania płyt jedna po drugiej. (rys.8)
- 11) Należy unikać długotrwałego (ponad dwa tygodnie) składowania płyt Izopanel na placu budowy.
- 12) W przypadku składowania płyt na placu budowy należy je przykryć planką w celu ochrony przed czynnikami atmosferycznymi oraz promieniowaniem UV. Stosowanie folii z tworzyw sztucznych jest zabronione.
- 13) W przypadku, gdy okres składowania przekracza dwa tygodnie, płyty Izopanel należy umieścić w wentylowanym miejscu, chronić przed działaniem promieni słonecznych oraz zapewnić swobodny dostęp powietrza do wszystkich warstw.
- 14) Należy pamiętać o usunięciu folii ochronnej zabezpieczającej okładzinę przed upływem miesiąca od daty wyprodukowania płyt.
- 15) Należy unikać chodzenia po pakietach z płytami.



rys.8

Nie zastosowanie się do powyższej instrukcji wiąże się z utratą gwarancji!

IZOPANEL Sp. z o.o.
80-298 Gdańsk, ul. Budowlanych 36
tel. +48 58 340 17 17
fax +48 58 340 17 18

e-mail: info@izopanel.pl
www.izopanel.pl

