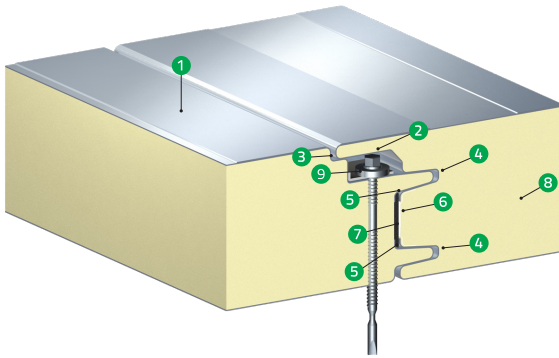


IzoGold PIR+

Ściana płytowa warstwowa z rdzeniem poliizocyanurowym - ukryte mocowanie wkrętów.



- 1 Profilowane okładziny o wyjątkowej estetyce powierzchni.
- 2 Ukryty łącznik mocujący nadający elewacji jednolity wygląd.
- 3 Duże promienie gięcia zapewniające trwałość powłok ochronnych okładzin.
- 4 Podwójny zamek łączący płyty gwarantujący najlepsze właściwości ogniowe.
- 5 Wyprofilowane krawędzie ułatwiające montaż oraz odpowiednią izolacyjność cieplną.
- 6 Ciągła uszczelka poliuretanowa utrzymująca właściwą izolacyjność cieplną i szczelność styku – aplikowana w trakcie produkcji.
- 7 Taśma zabezpieczająca przed dyfuzją i infiltracją wody.
- 8 Rdzeń ze sztywnej, bezfreonowej, samogasnącej pianki PIR/PIR+ o bardzo dobrych właściwościach termoizolacyjnych.
- 9 Element mocujący L-02 zapewniający rozdział obciążeń.

Do zastosowania jako materiał na ściany zewnętrzne i wewnętrzne obiektów przemysłowych: budynków produkcyjnych, obiektów magazynowych, pawilonów handlowych, centrów handlowych, obiektów przemysłu rolniczego. Przewidziane do stosowania w układzie pionowym i poziomym.

Rdzeń PIR+ - ze sztywnej pianki poliizocyanurowej o współczynniku przewodnictwa ciepła $\lambda = 0,022 \text{ W/m}^2\text{K}$, o podwyższonych parametrach ogniowych.

Okładziny z blach stalowych zabezpieczanych antykorozyjnie w zależności od przewidywanego zastosowania.

Właściwości mechaniczne				
grubość	60	80	100	120
szerokość modułarna [mm]	1080 lub 1000*			
szerokość całkowita [mm]	szerokość modułarna +18 mm			
długość [mm]	2000 - 16000**			
masa 0,5/0,4 [kg/m ²]	10,0	10,8	11,6	12,4
masa 0,5/0,5 [kg/m ²]	10,9	11,7	12,5	13,3
Izolacyjność				
U PIR+ [W/m ² K]	0,42	0,29	0,22	0,19
Ogień				
odporność PIR+	-		EI 15	
reakcja na ogień PIR+	B-s2, d0			
rozprzestrzenianie ognia	NRO			
Akustyka				
współczynnik izolacyjności:				
R _w [dB]	26			
R _{A1} [dB]	23			
R _{A2} [dB]	21			
współczynnik pochłaniania α_w	0,15			
Szczelność				
Przepuszczalność powietrza : parcie	n = 0,7578, C = 0,0335			
Przepuszczalność powietrza : ssanie	n = 0,7778, C = 0,0115			
Opór na zacinający deszcz	Klasa A - całkowita szczelność przy 1200 Pa			

* szerokość modułarna dostępna na indywidualne zamówienie

** długość maksymalna uzależniona od koloru płyty - patrz dział „porady w zakresie doboru kolorów”