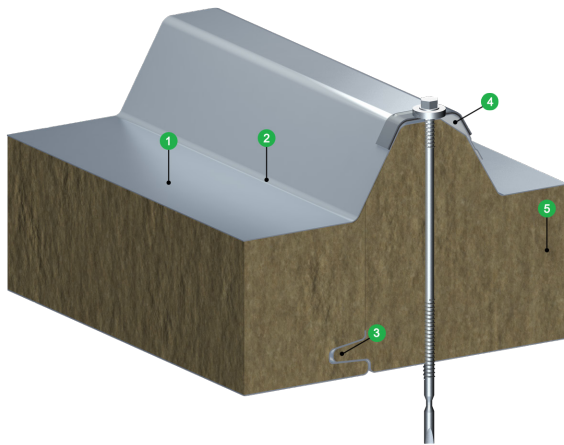
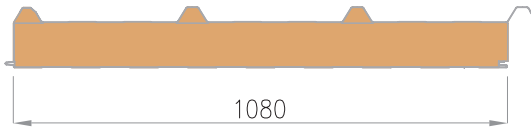


# IzoRoof MWF

Dachowa płyta warstwowa z rdzeniem z wełny mineralnej. Wysokie profilowanie powierzchni.



- 1 Profilowane okładziny o wyjątkowej estetyce powierzchni
- 2 Duży promień profilowania okładziny zapewniający trwałość powłoki ochronnej
- 3 Komora zabezpieczająca przed kapilarnym podciąganiem wody
- 4 Rdzeń z twardej, niepalnej wełny mineralnej (MWF)
- 5 Wyprofilowane krawędzie zapewniające szczelność zamka

Do zastosowania jako materiał na dachy obiektów przemysłowych: budynków produkcyjnych, obiektów magazynowych, pawilonów handlowych, centrów handlowych, obiektów przemysłu rolniczego.

**Rdzeń z wełny mineralnej  $\lambda = 0,040 \text{ W/m} \cdot \text{K}$ .**

**Okładziny z blach stalowych zabezpieczanych antykorozyjnie w zależności od przewidywanego zastosowania.**

## Właściwości mechaniczne

<i>grubość [mm]</i>	80	100	120	150	200
<i>szerokość modułarna [mm]</i>	1080				
<i>szerokość całkowita [mm]</i>	szerokość modułarna +74 mm				
<i>długość [mm]</i>	2000 - 13000*				
<i>masa 0,5/0,5 [kg/m<sup>2</sup>]</i>	17,8	20,0	22,2	25,5	31,0
<i>masa 0,5/0,6 [kg/m<sup>2</sup>]</i>	18,7	20,9	23,1	26,4	31,9
<i>masa 0,6/0,6 [kg/m<sup>2</sup>]</i>	19,6	21,8	24,0	27,3	32,8

## Izolacyjność

<i>U [W/m<sup>2</sup>K]*</i>	0,48	0,39	0,33	0,26	0,20
------------------------------	------	------	------	------	------

## Ogień

<i>odporność ogniowa</i>	REI 60
<i>reakcja na ogień</i>	A2-s1, d0
<i>odporność dachu na ogień zew.</i>	R <sub>BROOF</sub> (t1)

## Akustyka

współczynnik izolacyjności:

<i>R<sub>w</sub> [dB]</i>	32
<i>R<sub>A1</sub> [dB]</i>	31
<i>R<sub>A2</sub> [dB]</i>	28
<i>współczynnik pochłaniania a<sub>w</sub></i>	0,15

## Szczelność

<i>przepuszczalność powietrza : parcie</i>	n = 0,6662, C = 0,0177
<i>przepuszczalność powietrza : ssanie</i>	n = 1,2430, C = 0,0044
<i>opór na zacinający deszcz</i>	Klasa A - całkowita szczelność przy 1200 Pa
<i>odporność korozyjna</i>	Okładziny zewnętrzne RC3, okładziny wewnętrzne RC2 **

\* długość maksymalna uzależniona od koloru płyty - patrz dział „porady w zakresie doboru kolorów

\*\* Klasa odporności korozyjnej RC2 dotyczy standardowego zabezpieczenia antykorozyjnego stosowanego wyłącznie na okładzinach wewnętrznych płyt warstwowych, na specjalne zamówienie istnieje możliwość zastosowania okładziny o wyższej kategorii odporności korozyjnej”