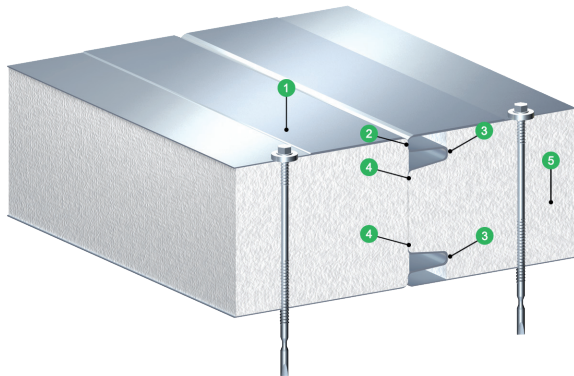


IzoWall EPS

Ścienna płyta warstwowa z rdzeniem styropianowym.
Widoczne mocowanie wkrętów.



- 1 Profilowane okładziny o wyjątkowej estetyce powierzchni.
- 2 Duże promienie gięcia zapewniające trwałość powłok ochronnych okładzin.
- 3 Podwójny zamek łączący płyty gwarantujący szczelność.
- 4 Wyprofilowane krawędzie ułatwiające montaż.
- 5 Rdzeń styropianowy.

Do zastosowania jako materiał na ściany zewnętrzne i wewnętrzne obiektów przemysłowych: budynków produkcyjnych, obiektów magazynowych, pawilonów handlowych, centrów handlowych, obiektów przemysłu rolniczego. Przewidziane do stosowania w układzie pionowym i poziomym.

Rdzeń EPS - ze spienianego polistyrenu $\lambda = 0,040 \text{ W/m} \cdot \text{K}$.

Okładziny z blach stalowych zabezpieczanych antykorozyjnie w zależności od przewidywanego zastosowania.

Właściwości mechaniczne

| | | | | | | | |
|--|----------------------------|-----|------|------|------|------|------|
| <i>grubość [mm]</i> | 50 | 75 | 100 | 125 | 150 | 200 | 250 |
| <i>szerokość modułarna [mm]</i> | 1150 | | | | | | |
| <i>szerokość całkowita [mm]</i> | szerokość modułarna +18 mm | | | | | | |
| <i>długość [mm]</i> | 2000 - 13000* | | | | | | |
| <i>masa 0,5/0,4 [kg/m²]</i> | 8,4 | 8,8 | 9,2 | 9,6 | 9,9 | 10,7 | 11,4 |
| <i>masa 0,5/0,5 [kg/m²]</i> | 9,3 | 9,7 | 10,0 | 10,4 | 10,8 | 11,5 | 12,3 |

Izolacyjność

| | | | | | | | |
|-----------------------------|------|------|------|------|------|------|------|
| <i>U [W/m²K]</i> | 0,74 | 0,51 | 0,38 | 0,31 | 0,26 | 0,20 | 0,16 |
|-----------------------------|------|------|------|------|------|------|------|

Ogień

| | | | | | | | |
|---------------------------------|-----|--|--|--|--|--|--|
| <i>reakcja na ogień</i> | E | | | | | | |
| <i>rozprzestrzenianie ognia</i> | NRO | | | | | | |

Akustyka

współczynnik izolacyjności:

| | | | | | | | |
|--|-----|--|--|--|--|--|--|
| <i>R_w [dB]</i> | NPD | | | | | | |
| <i>R_{A1} [dB]</i> | NPD | | | | | | |
| <i>R_{A2} [dB]</i> | NPD | | | | | | |
| <i>współczynnik pochłaniania a_w</i> | - | | | | | | |

Szczelność

| | | | | | | | |
|-----------------------------------|---|--|--|--|--|--|--|
| <i>przepuszczalność powietrza</i> | NPD | | | | | | |
| <i>opór na zacinający deszcz</i> | NPD | | | | | | |
| <i>odporność korozyjna</i> | Okładziny zewnętrzne RC3, okładziny wewnętrzne RC2 ** | | | | | | |

* długość maksymalna uzależniona od koloru płyty - patrz dział „porady w zakresie doboru kolorów”

** Klasa odporności korozyjnej RC2 dotyczy standardowego zabezpieczenia antykorozyjnego stosowanego wyłącznie na okładzinach wewnętrznych płyt warstwowych, na specjalne zamówienie istnieje możliwość zastosowania okładziny o wyższej kategorii odporności korozyjnej