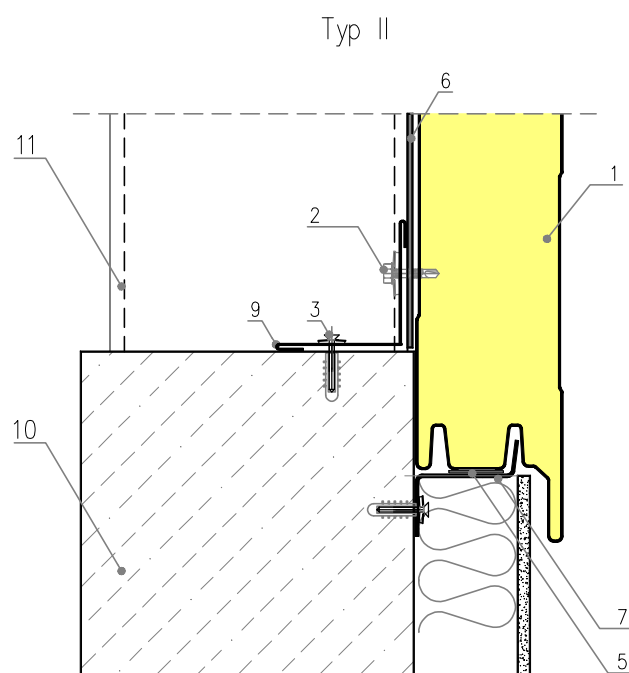
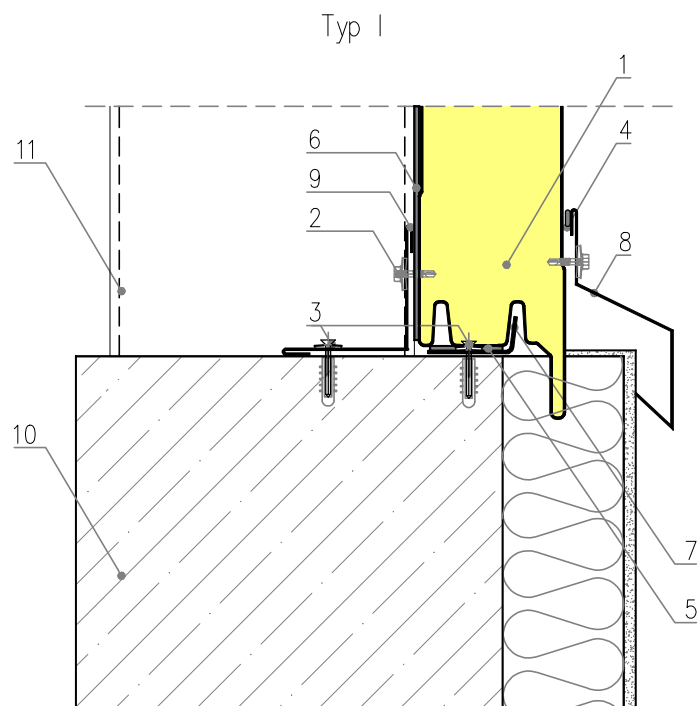


Rysunek 13.

IzoGold PIR/PIR+ – układ poziomy, obróbka przy podwalinie



1. Płyta IzoGold PIR / PIR+
2. Wkręt samowiercący z podkładką EPDM
3. Wkręt oraz kołek szybkiego montażu
4. Masa trwale plastyczna
5. Taśma PURS (zalecana) / pianka poliuretanowa
6. Taśma PES (zalecana)
7. Obróbka blacharska indywidualna Ob-00 (Należy podać parametry i rysunek przekroju)
8. Obróbka blacharska Ob-07
9. Obróbka blacharska Ob-11
10. Belka podwalinowa
11. Profil stalowy według projektu konstrukcji