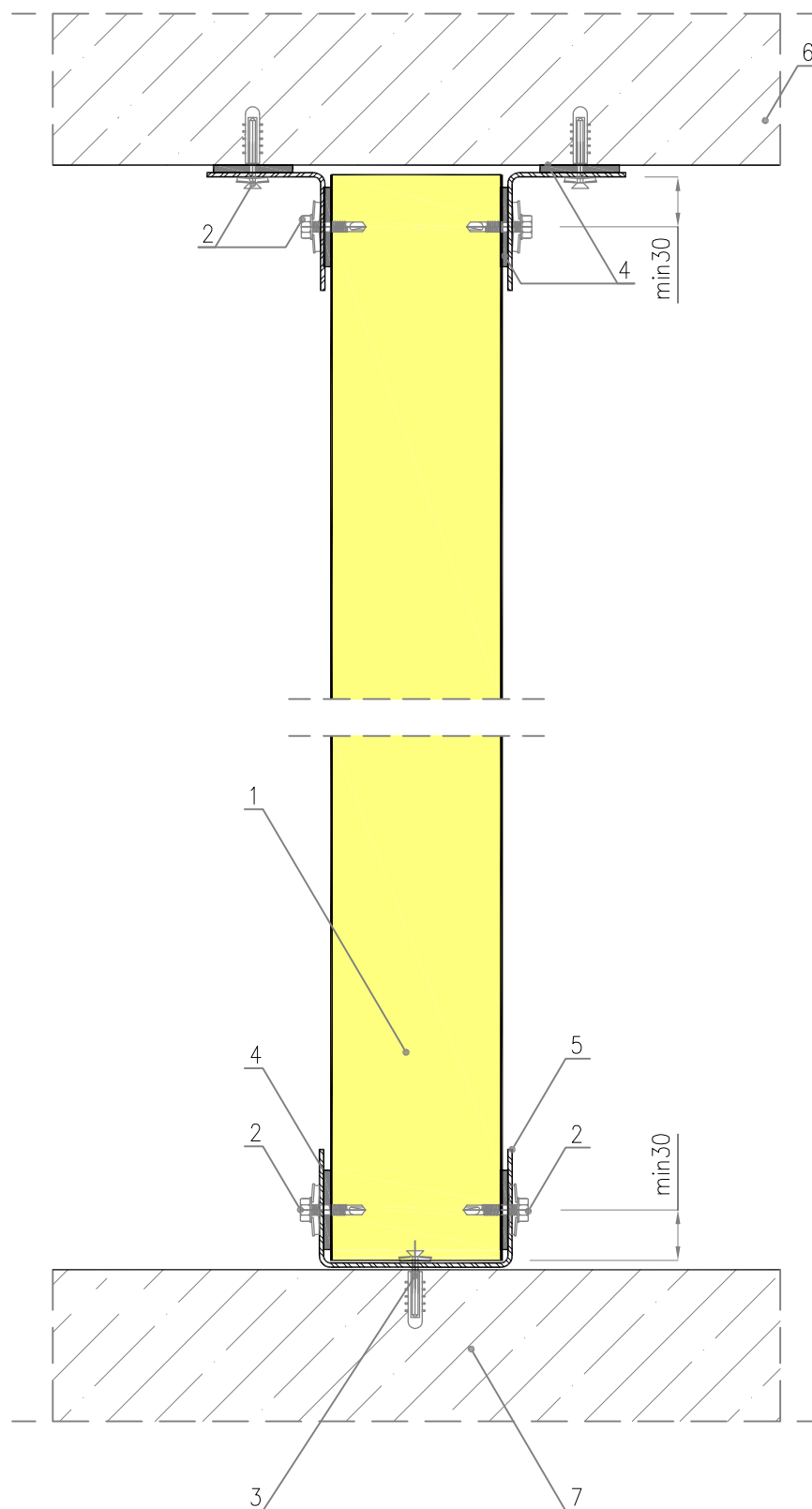


Rysunek 14.

IzoWall PIR/PIR+ ; MWF ; EPS oraz IzoGold PIR/PIR+ – ściana działowa



1. Płyta IzoWall PIR/PIR+ ; MWF ; EPS oraz IzoGold PIR/PIR+
2. Wkręt samowiercący z podkładką EPDM
3. Wkręt oraz kołek szybkiego montażu
4. Taśma PES (zalecana)
5. Ceownik zimnogięty
6. Strop
7. Podłoże betonowe