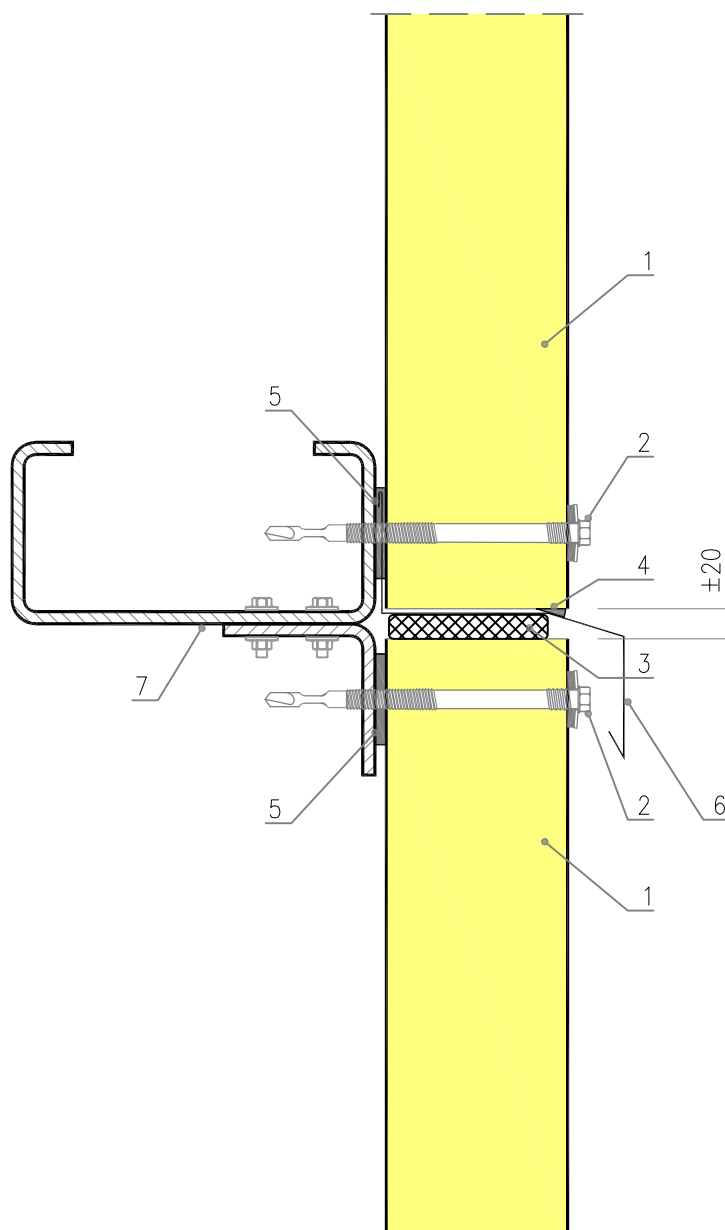


Rysunek 15.

IzoWall PIR/PIR+; MWF; EPS – łączenie płyt w układzie pionowym na długości – wysokie obiekty



1. Płyta ścienna IzoWall
2. Wkręt samowierzący z podkładką EPDM
3. Pianka poliuretanowa lub impregnowana uszczelka PU
4. Masa uszczelniająca
5. Taśma PES (zalecana)
6. Obróbka blacharska indywidualna (okapnik)
7. Profil stalowy według projektu konstrukcji