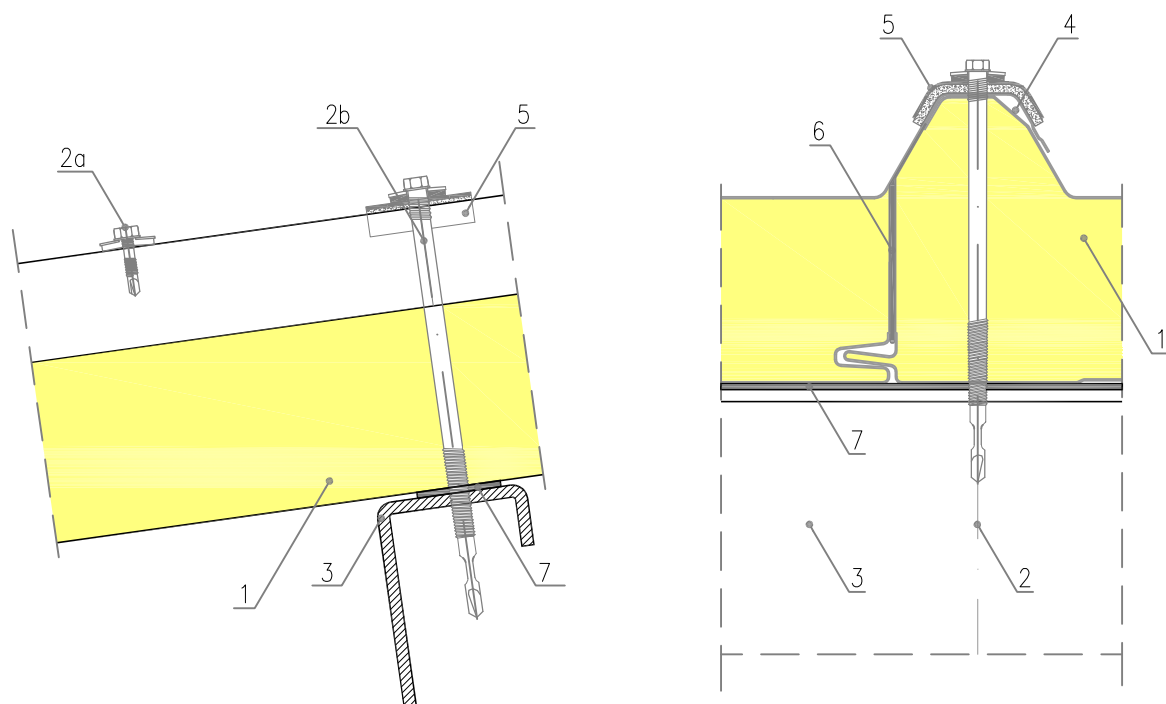
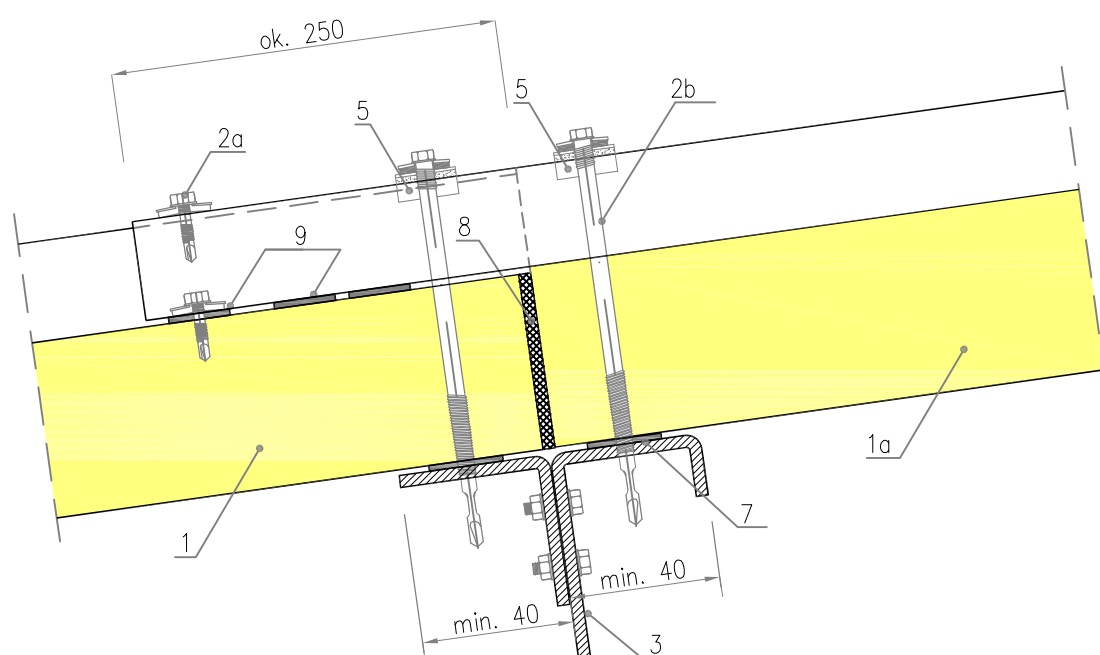


Rysunek 17.

IzoRoof PIR/PIR+ ; MWF ; EPS – mocowanie do konstrukcji z pokazaniem styków płyt



Połączenie płyt dachowych na długości połaci



1. Płyta IzoRoof PIR/PIR+ ; MWF ; EPS

1a. Płyta IzoRoof z tzw. "podcinką" – usunięcie rdzenia na długości zakładu z sąsiednią płytą

2. Oś wkrętów samowiercących

2a. Wkręt samowiercący z podkładką EPDM (do łączenia poprzecznego i podłużnego płyt – zalecane co 30cm)

2b. Wkręt samowiercący z podkładką EPDM (do zespolenia płyt z konstrukcją)

3. Płatów

4. Komora kapilarna

5. Element mocujący L-03 "Kalota" (zalecany)

6. Uszczelka poliuretanowa

7. Taśma PES (zalecana)

8. Taśma PURS (zalecana), lub pianka poliuretanowa

9. Taśma butylowa min. 2 rzędy (przy małym spadku zalecany trzeci rząd)