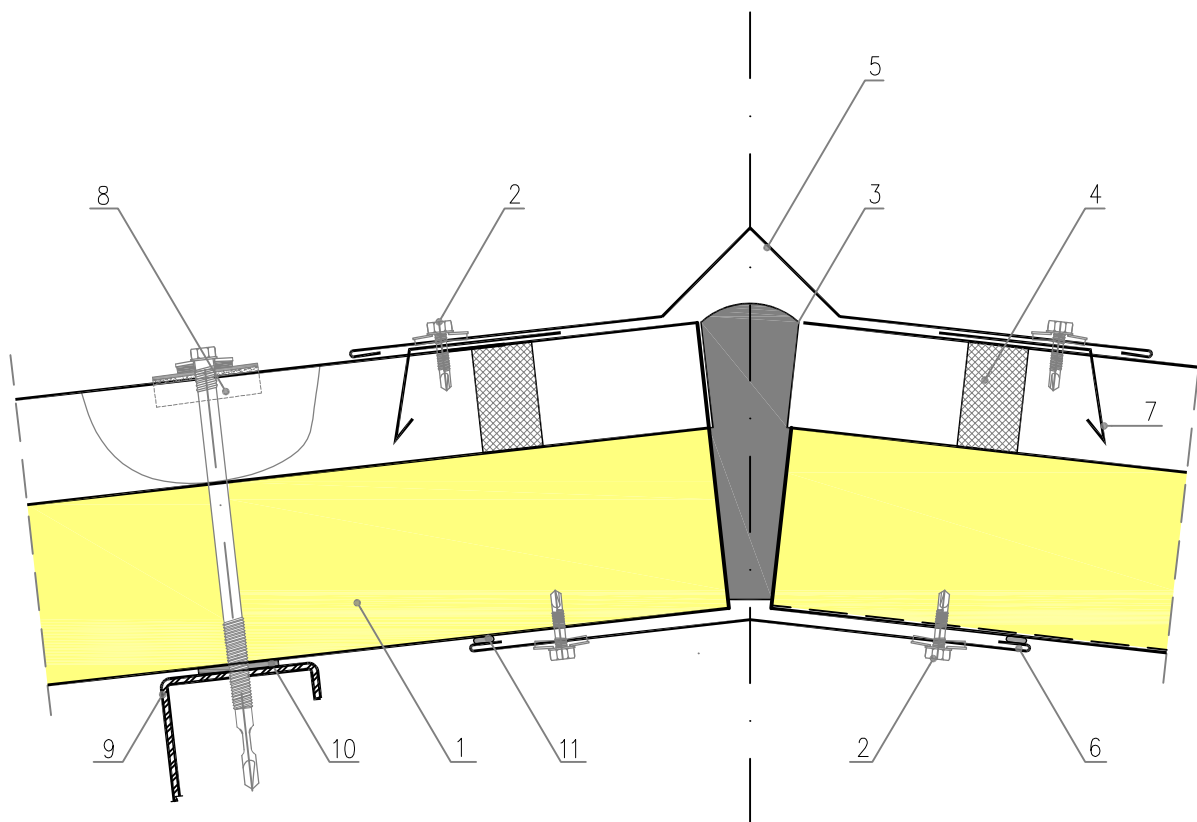


Rysunek 18.

IzoRoof PIR/PIR+ ; MWF ; EPS – kalenica



1. Płyta IzoRoof PIR/PIR+ ; MWF ; EPS
2. Wkręt samowiercący z podkładką EPDM
3. Pianka poliuretanowa
4. Uszczelka polietylenowa dostosowana do profilu płyty IzoRoof
5. Obróbka blacharska Ob-03
6. Obróbka blacharska Ob-04
7. Obróbka blacharska Ob-36
8. Element mocujący L-03 "Kalota" (zalecany)
9. Płatew
10. Taśma PES (zalecana)
11. Masa trwale plastyczna