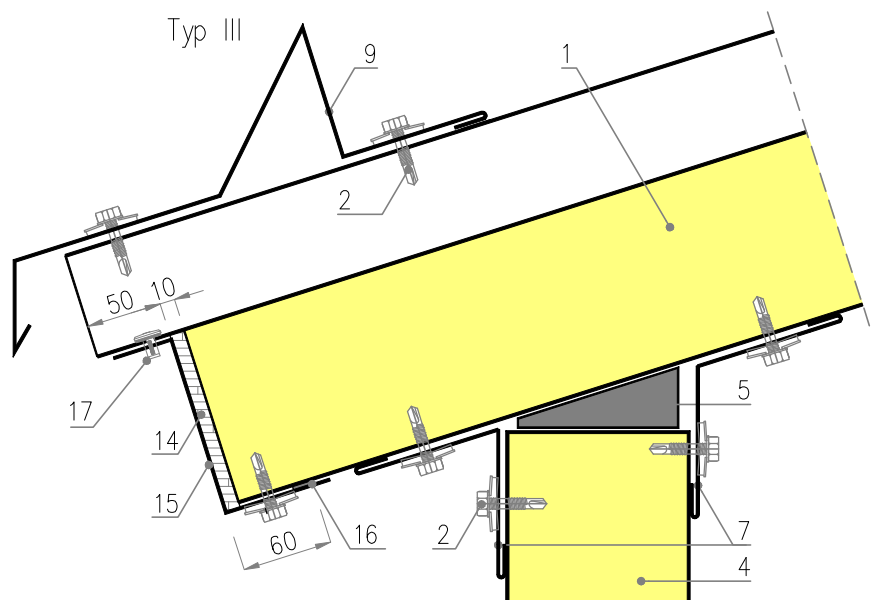
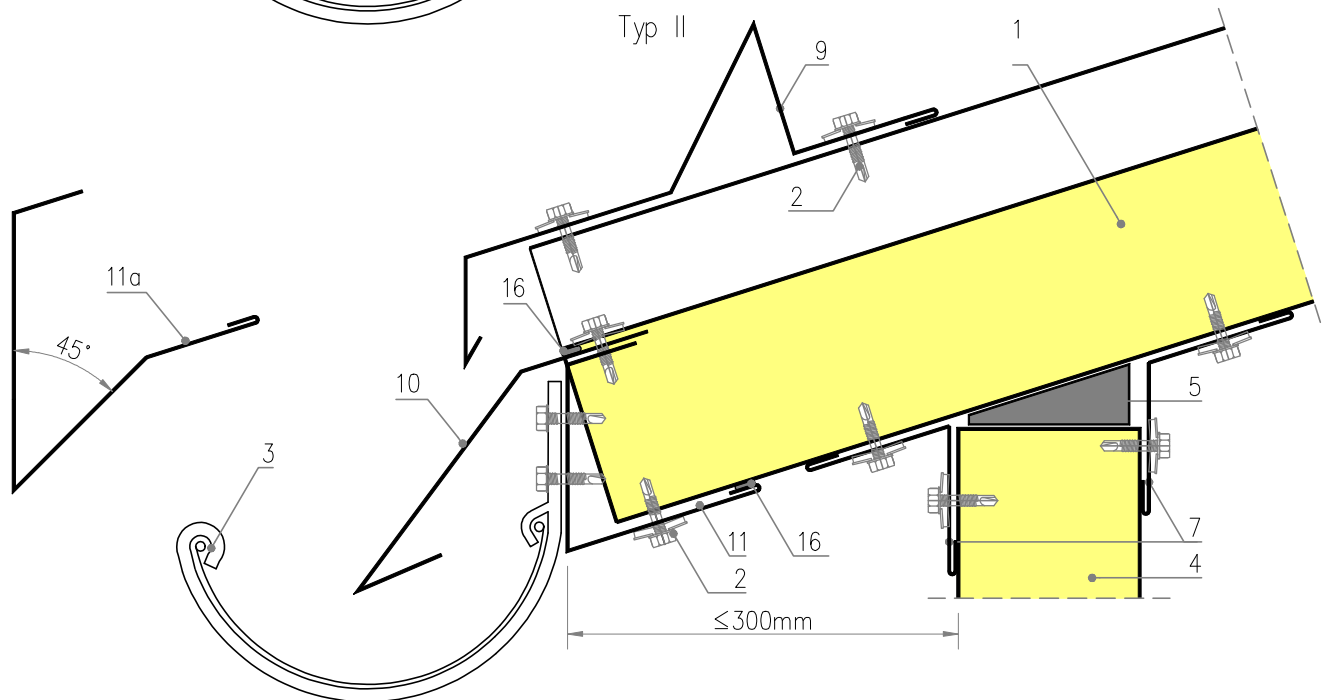
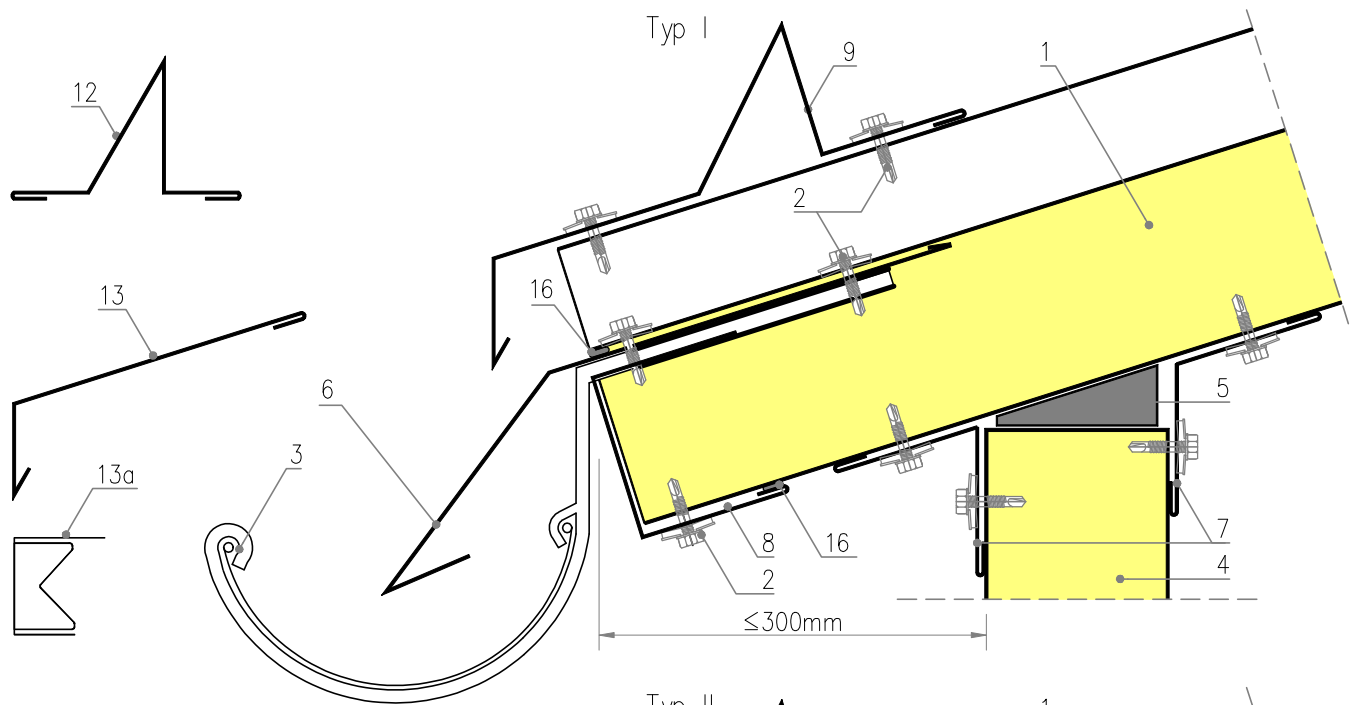


Rysunek 19.

IzoRoof PIR/PIR+ ; MWF ; EPS – okap z wariantowym mocowaniem barier przeciwśniegowych



1. Płyta IzoRoof PIR/PIR+ ; MWF ; EPS
2. Wkręt samowierący z podkładką EPDM
3. Rynna oraz Rynhak stalowy
4. Płyta ścienna IzoWall / IzoGold
5. Pianka poliuretanowa
6. Obróbka blacharska Ob-08
7. Obróbka blacharska Ob-11
8. Obróbka blacharska Ob-13
9. Obróbka blacharska Ob-33
10. Obróbka blacharska Ob-18
11. Obróbka blacharska Ob-19 $g=0,88\text{mm}$
- 11a. Obróbka indywidualna zamiennie względem Ob-19 dla płyt o grubości $\leq 80\text{mm}$
12. Wariantowo Ob-14 zamiast Ob-33
13. Wariantowo Ob-34 zamiast Ob-33
- 13a. Wariantowo zaślepki do garbów zamiast Ob-34, Ob-33
14. Płyta OSB
15. Element mocujący L-04
16. Masa trwale plastyczna
17. Nit szczelny 4.0 x 10mm