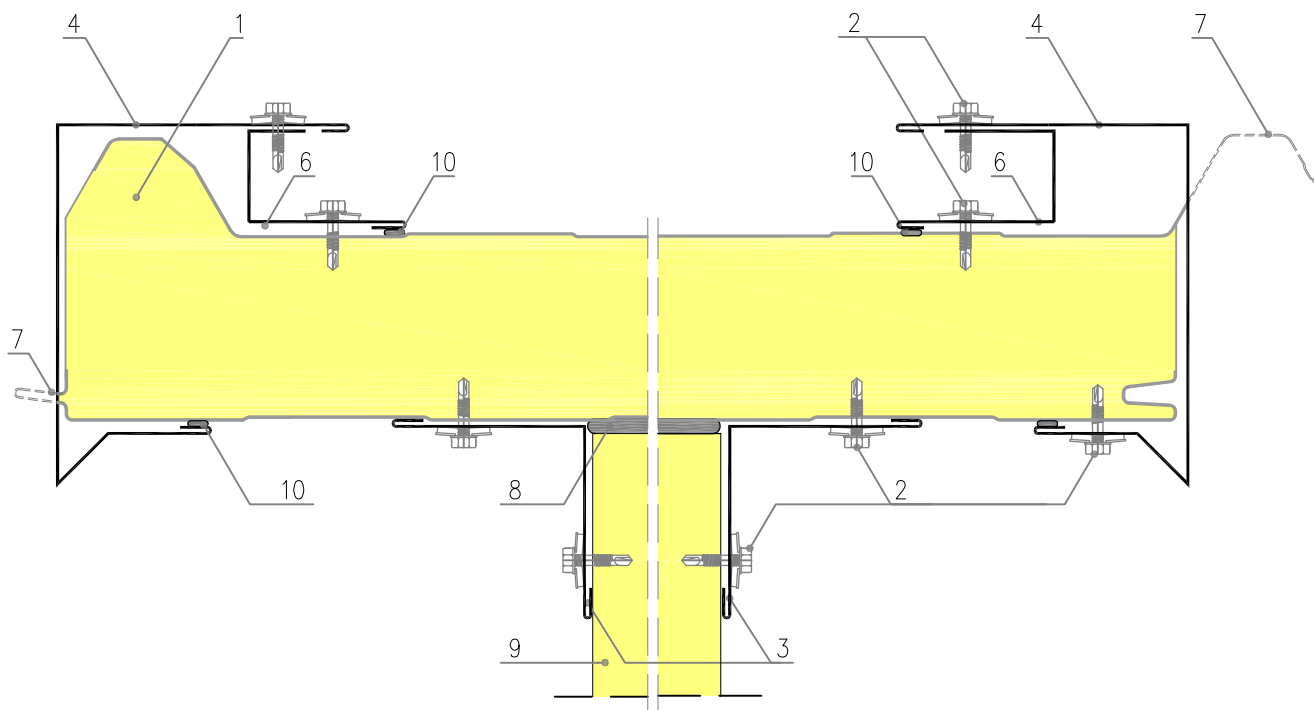


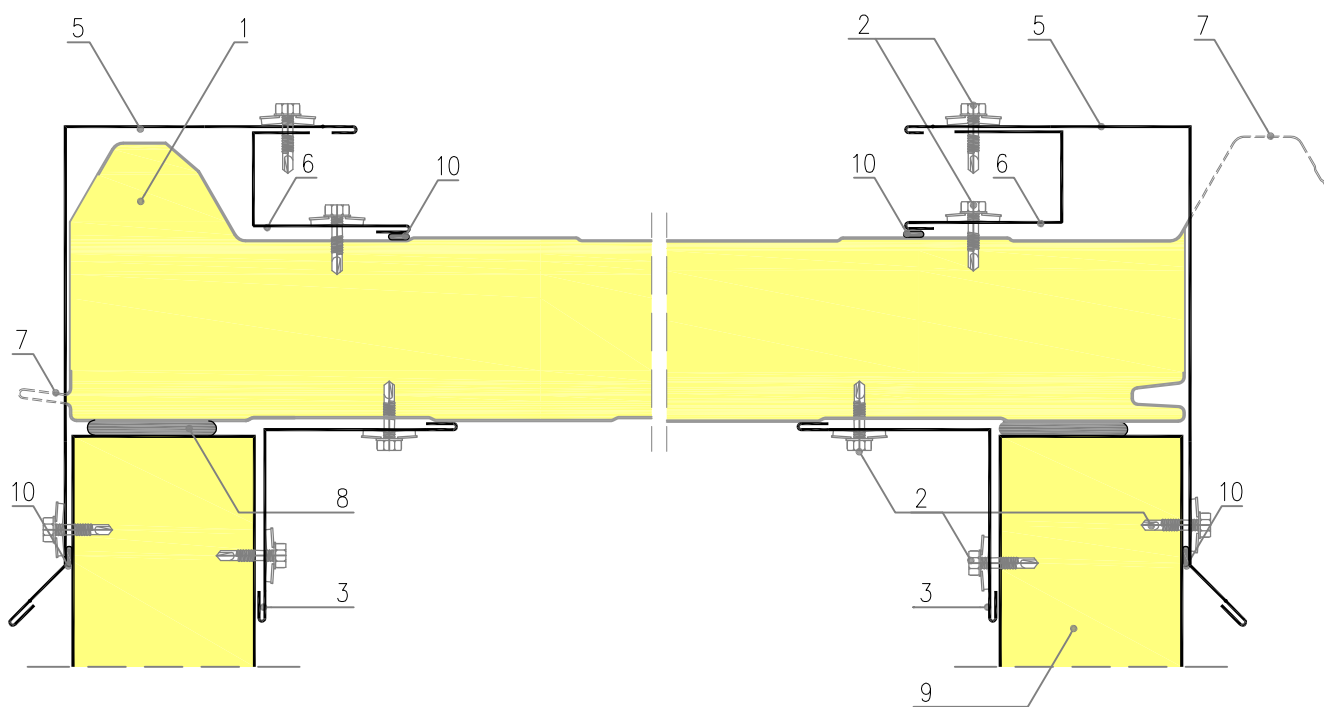
Rysunek 20.

IzoRoof PIR/PIR+ ; MWF ; EPS – połączenie z płytą ścienną szczytową

Typ I – z nadwieszeniem



Typ II – bez nadwieszenia



1. Płyta IzoRoof PIR/PIR+ ; MWF ; EPS
2. Wkręt samowiercący z podkładką EPDM
3. Obróbka blacharska Ob-11
4. Obróbka blacharska Ob-31
5. Obróbka blacharska Ob-32

6. Obróbka blacharska Ob-37
7. Odcigić na budowie
8. Pianka poliuretanowa
9. Płyta ścienna IzoWall / IzoGold
10. Masa trwale plastyczna