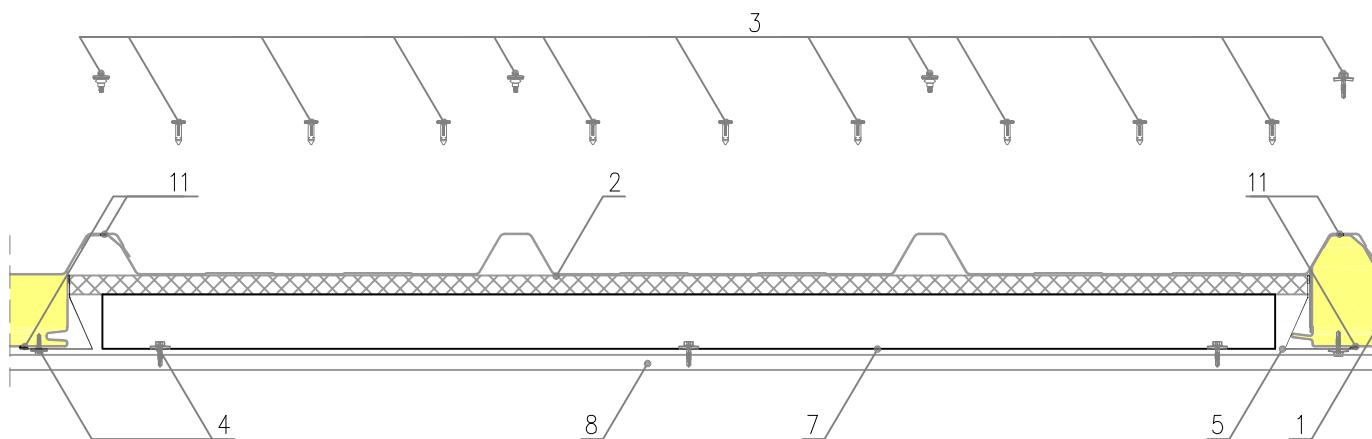


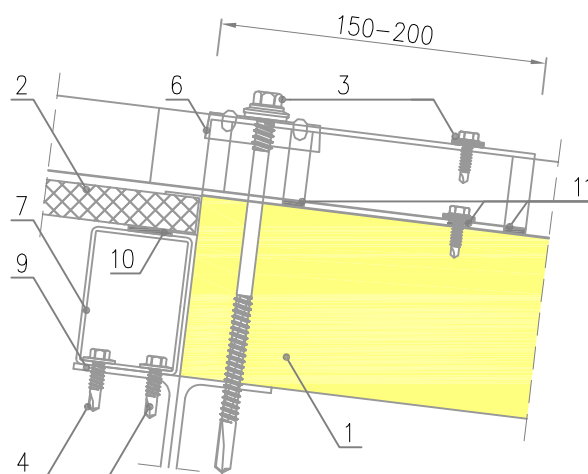
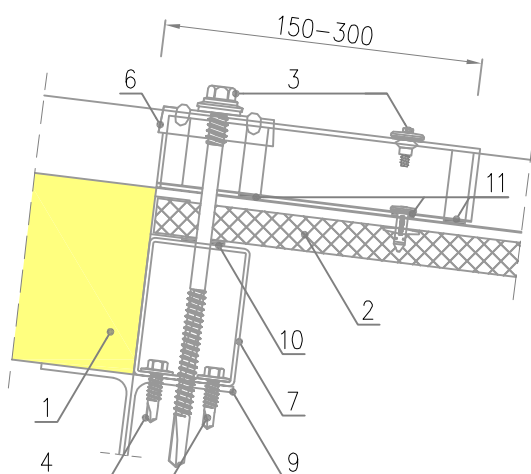
Rysunek 26.

IzoRoof PIR/PIR+ ; MWF ; EPS – świetlik pasmowy



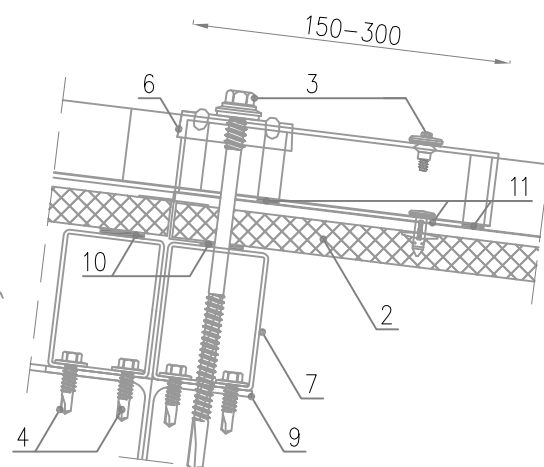
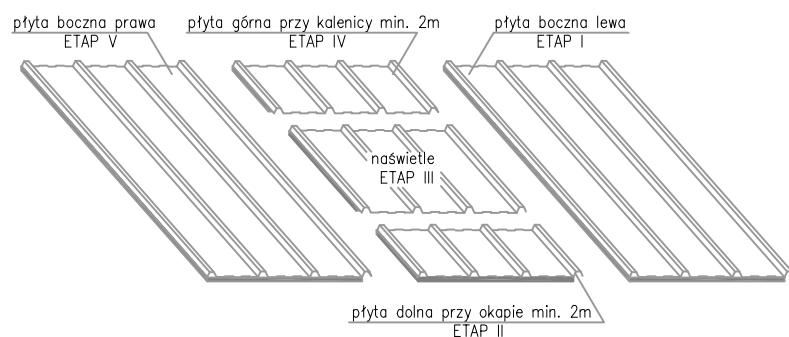
Połączenie na długości płyty dachowej z świetlikiem od strony kalenicy

Połączenie na długości płyty dachowej z świetlikiem od strony okapu



← kierunek montażu

Połączenie świetlików na długości



1. Płyta IzoRoof PIR/PIR+ ; MWF ; EPS
2. Płyta poliwęglanowa z okładziną żywiczno-szklaną
3. Wkręty i nity systemowe – skrajnie mocowane co 300mm
4. Wkręt samowiercący z podkładką EPDM
5. Obróbka blacharska Ob-44
6. Element mocujący L-03

7. Profil dystansowy
8. Płatew
9. Podkonstrukcja, gdy szerokość płatew < 100mm
10. Taśma PES (zalecana)
11. Taśma butylowa