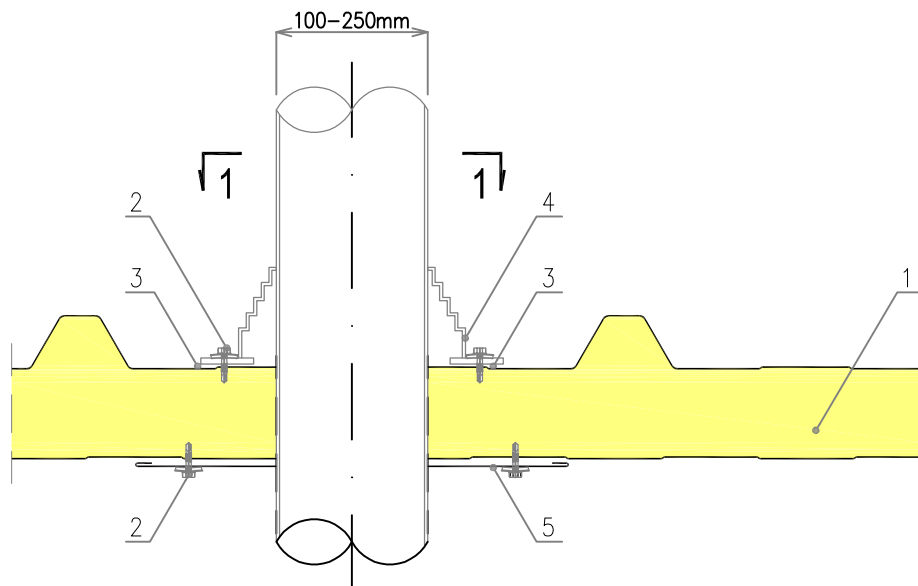


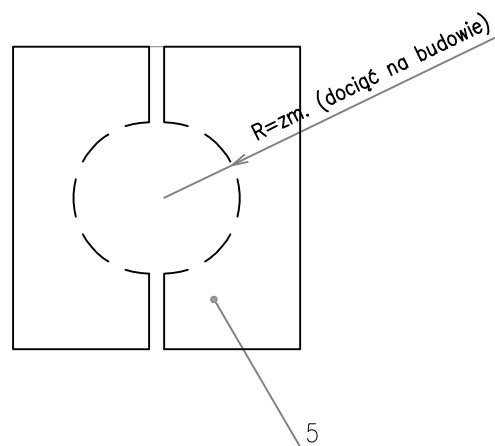
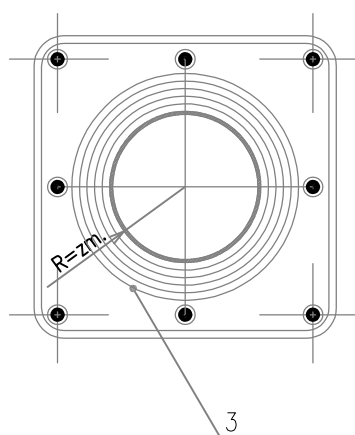
Rysunek 27.

IzoRoof PIR/PIR+ ; MWF ; EPS – przepust przez dach



Wielkość kołnierza	1	2	3	4	5	6	7	8	9
Średnica zewnętrzna rury [mm]	5-50	44-82	6-127	75-160	108-190	125-230	150-280	175-330	154-483

PRZEKRÓJ 1-1



1. Płyta IzoRoof PIR/PIR+ ; MWF ; EPS
2. Wkręt samowiercący z podkładką EPDM
3. Masa kauczukowa dekararska
4. Kołnierz uszczelniający (np. PIPECO/EPDM)
5. Obróbka blacharska indywidualna Ob-00 (Należy podać parametry i rysunek przekroju)