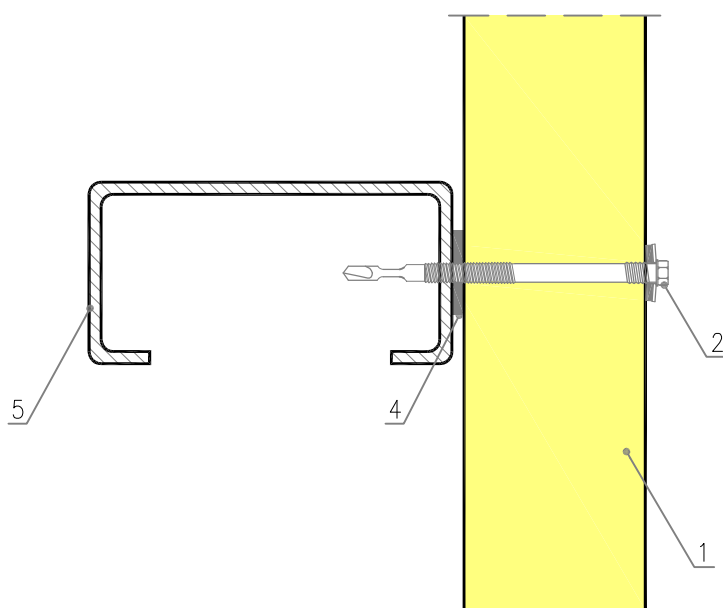
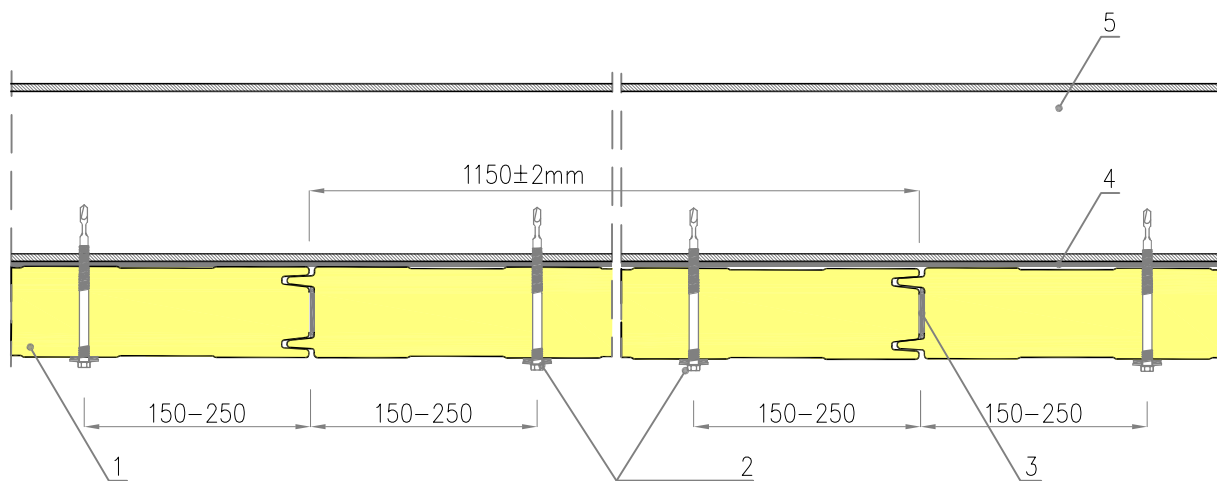


Rysunek 5.

IzoWall PIR/PIR+ ; MWF ; EPS – układ pionowy, mocowanie do konstrukcji



1. Płyta IzoWall
2. Wkręt samowiercący z podkładką EPDM
3. Uszczelka poliuretanowa
4. Taśma PES (zalecana)
5. Profil stalowy według projektu konstrukcji