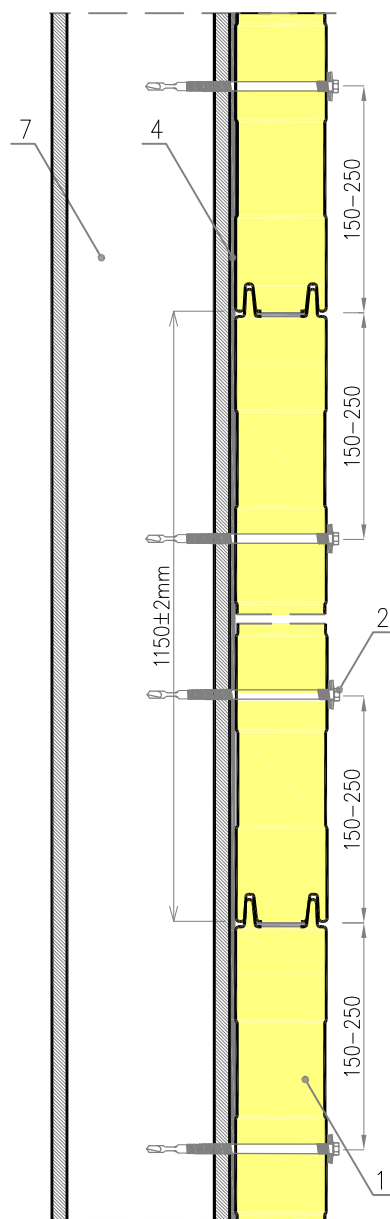
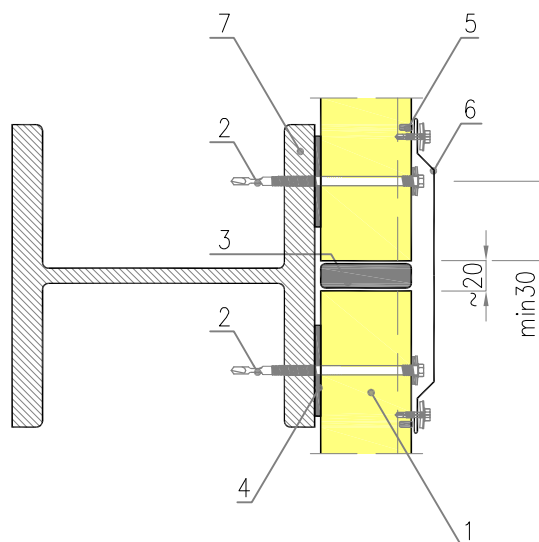


Rysunek 7.

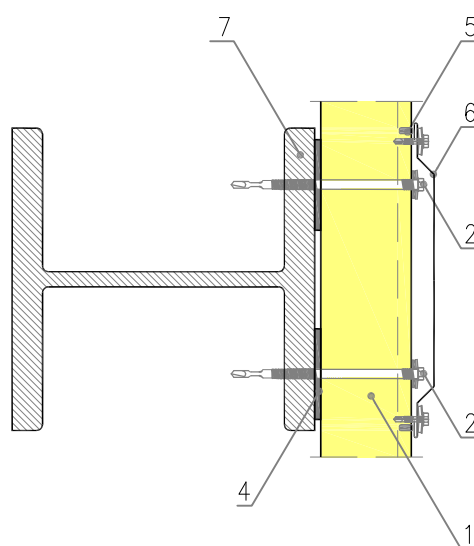
IzoWall PIR/PIR+ ; MWF ; EPS – układ poziomy, mocowanie do konstrukcji



STYK PŁYT



PODPORA POŚREDNIA



1. Płyta IzoWall
2. Wkręt samowiercący z podkładką EPDM
3. Pianka poliuretanowa jako wypełnienie ~20mm szczeliny dylatacyjnej
4. Taśma PES (zalecana)
5. Masa trwale plastyczna
6. Obróbka blacharska Ob-35
7. Profil stalowy według projektu konstrukcji