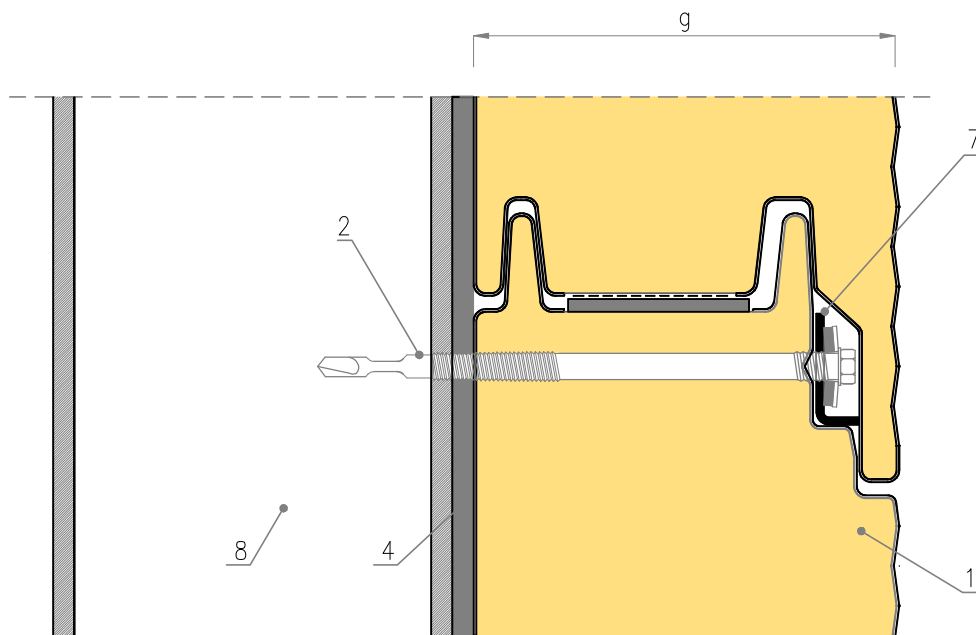
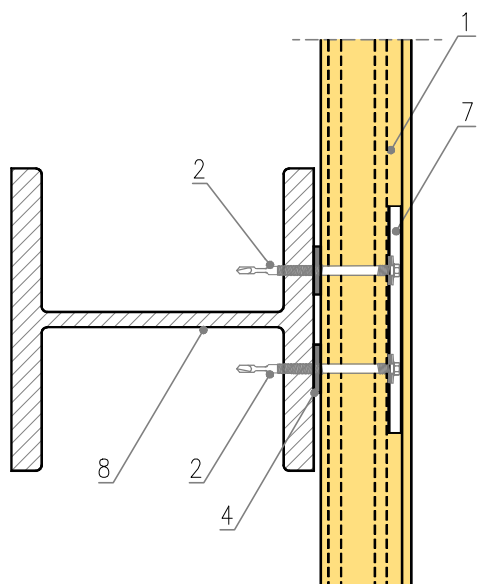


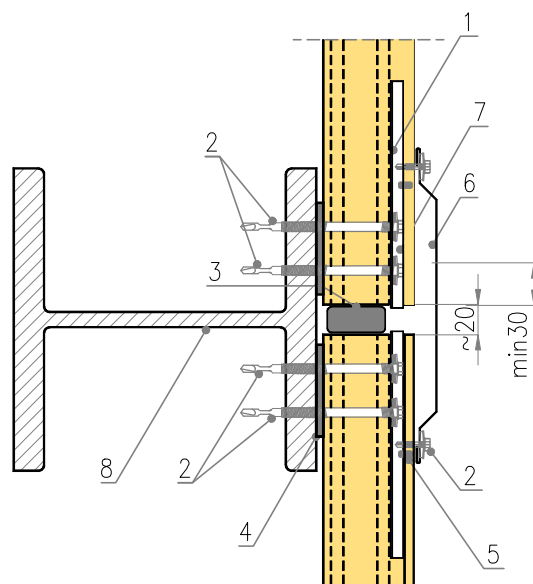
Rysunek 8.
IzoGold PIR/PIR+ – układ poziomy, mocowanie do konstrukcji



PODPORA POŚREDNIA



STYK PŁYT



1. Płyta IzoGold PIR / PIR+
2. Wkręt samowiercący z podkładką EPDM (Pokazano możliwość montażu dwóch łączników koło siebie)
3. Pianka poliuretanowa jako wypełnienie $\sim 20\text{mm}$ szczeliny dylatacyjnej
4. Taśma PES (zalecana)
5. Masa trwale plastyczna
6. Obróbka blacharska Ob-35
7. Element mocujący L-02
8. Profil stalowy według projektu konstrukcji